

LUK

**POZNATI EVROPSKI BREND
U LUK POSLOVNICAMA!**

KOSPEL je jedan od najvećih evropskih proizvođača električnih kotlova za centralno grijanje. Trideset godina iskustva i visokokvalitetnih proizvoda. Brend je dio Viessmann grupacije.

ELEKTRIČNI BOJLER ZA CENTRALNO GRIJANJE EKCO.LN3

Električni bojler može zagrijati vodu za radijatore, podno grijanje i povezati se sa spremnikom PTV-a, opremljen je cirkulacionom pumpom i ekspanzionom posudom od 5 litara

Specifikacije:

- opseg snage: 4-24 kW/ 230-400 V
- automatska modulacija
- grijanje vode u rasponu od 20 do 85°C
- ugrađena cirkulaciona pumpa
- interakcija sa bilo kojim sistemom centralnog grijanja i razmjenom topline tople vode
- 2 godine garancije



TIP	EKCO.LN3 04/06/08	EKCO.LN3 12/16/20/24
SNAGE	4/6/8 kW	12/16/20/24 kW
VOLTAŽA	230V~	400V 3~
	400V 3~	
ELEKTRIČNA STRUJA (A)	8,7/17,4/26,1/34,8 5,8/8,7/11,6	3 x 17,4/23,1/28,8/34,6
MIN. POPREČNI PRESJEK KABLA ZA NAPAJANJE (mm ²)	3 x 2,5/2,5/4/6	5 x 2,5/4/4/6
	5 x 2,5/2,5/2,5	



KOSPEL

Poslovnica LUK Sarajevo Stup

Pijačna 14C
Tel: 033/777 800
Mob.: Maloprodaja 063/398 004
Veleprodaja 063/398 055

Poslovnica LUK Visoko

Arnautovičko polje b.b.
Tel: 032/731 090
Mob.: 063/397 990

Poslovnica LUK Banja Luka

Branka Popovića b.b.
Tel: 051/310 300
Mob.: 065 635 103
066 415 728

Radno vrijeme

Pon - Pet: od 08:00 do 16:00
Sub: od 08:00 do 14:00

Poslovnica LUK Sarajevo Grbavica

Zagrebačka 4D
Tel: 033/665 600
Mob.: 063/398 005

Poslovnica LUK Tuzla

Plane bb, do broja 42
Tel: 035/290 117
Mob.: 063/398 038

Poslovnica LUK Mostar

Bišće polje b.b.
Tel: 036/352 666
Mob.: 063 397 987



DO 12 RATA
VISA Classic
UniCredit Banke



DO 12 RATA
Shopping kartica
Raiffeisen banke



DO 6 RATA
VISA Inspire
InessaSanPaolo banke

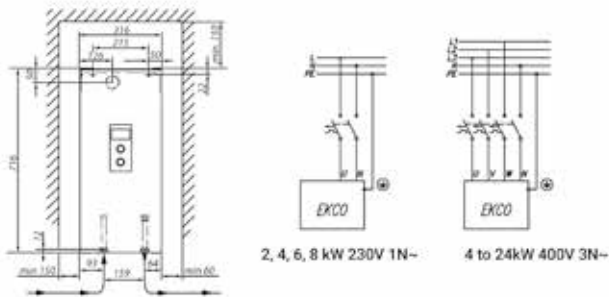


DO 2 RATE
American
Express karticom

*Beskamatno plaćanje na rate
Bez Ziranata, kamata i naknada putem shopping kartica.

UPUTE ZA INSTALACIJU

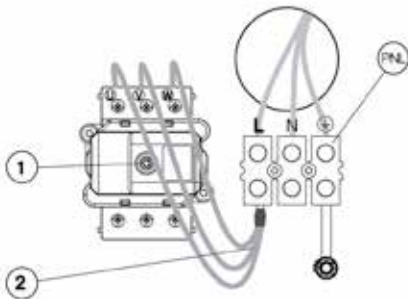
- Okačite kotao u okomitom položaju na vijke za pričvršćivanje sa ulaznim i izlaznim cijevima do dna, održavajući razmak od zidova i stropa.
- Priključite kotao na sistem centralnog grijanja opremljen zapornim ventilima.
- Napunite sistem centralnog grijanja tretiranom vodom ili tekućinom koja se ne smrzava što produžava trajnost potopnih grijača.
- Odzračite sistem centralnog grijanja.
- Priključite bojler na električni sistem.
- Montirajte i povežite sobni termostat i/ili odgovarajuće senzore, prema tački priključka vanjskih senzora i uređaja.
- Nakon dovršetka gornjih koraka pokrenite kotao, podesite jezik kotla, maksimalnu snagu i odzračite pumpu
[KONFIGURACIJA > PUMPA > OZRAČAVANJE > UKLJUČI].
- Postavite maksimalnu temperaturnu radnog medija u instalaciji
[KONFIGURACIJA > CENTRALNO GRIJANJE > MAX TEMP. KOTLA].



Priključak na jednofazni električni sistem
(za kotlove od 2 kW, 4 kW, 6 kW i 8 kW)

PNL – tačke priključka neutralnog i zaštitnog provodnika

- graničnik temperature
- dodatni provodnici (samo za jednofazni sistem)

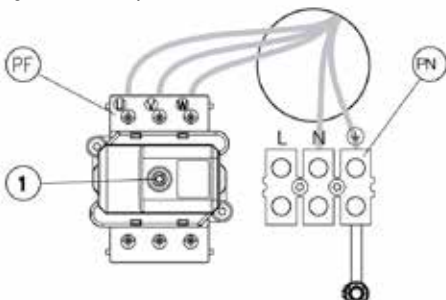


Priključak na trofazni električni sistem (za kotlove od 4, 6, 8kW potrebno je obrisati provodnike (2) i prekidač br. 3 UKLJUČENO).

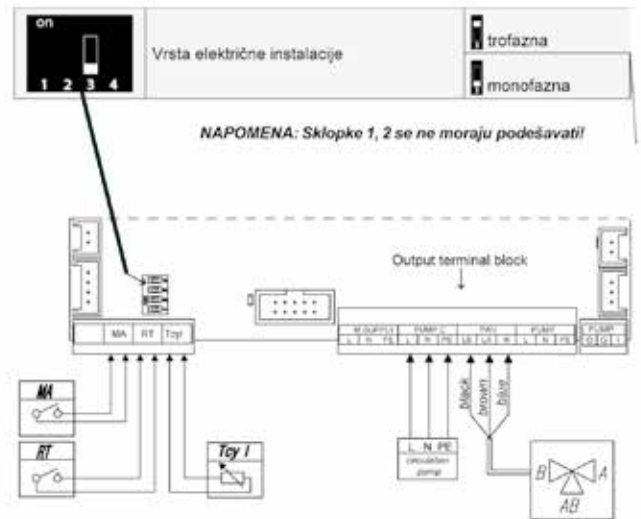
PNL – tačke priključka neutralnog i zaštitnog provodnika

PF – tačke spajanja faznih provodnika

- graničnik temperature



Odabir vrste instalacije napajanja



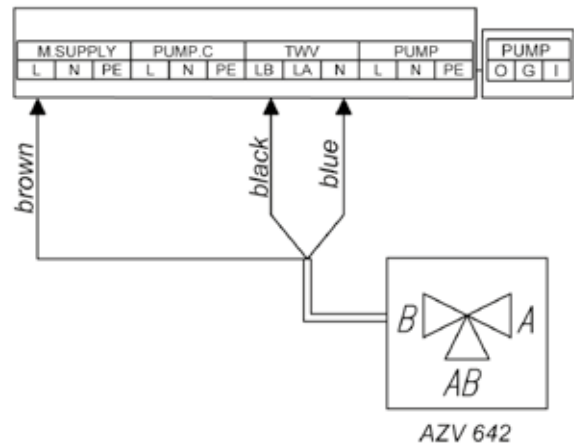
MA – glavni aparat

RT – alternativni senzor sobne temperature

Tcyl – Senzor temperature bojlera PTV

TWV – mjesto montaže trosmjernog ventila

PUMP.C – mjesto sklopa cirkulacijske pumpe



Konfiguracija

Izmjene u meniju za konfiguraciju su moguće nakon unošenja pristupne šifre 987. Kada program zatraži pristupnu šifru, potrebno je izabrati cifre okretanjem navigacionog točkića i pritiskanjem točkića radi potvrde unosa. Odabirom opcije **MAX RATED POWER** podešavate nominalnu snagu kotla. Izlaz iz trenutne pozicije u meniju moguć je pritiskom na taster „END” ili pritiskom i držanjem navigacionog točkića.